



XEFT-10EU-ELRV.0

English	Technical data
01 Power	15.5 kW 52886 BTU/h
02 Frequency	50 / 60 Hz
03 Electric nominal heat input	14.7 kW 50156 BTU/h
06 Power supply cable type	H07RN-F
07 Voltage Power cable section Circuit breaker	380-415V ~3PH+N+PE 5G x 4 mm ² 32 A I1 21.5 A I2 21.5 A I3 26 A In 3.5 A
220-240V ~3PH+PE 4G x 6 mm ² 40 A I1 37 A I2 39.5 A I3 39.5 A	
08 Cable Plug	X
11 Water pressure	150-600 kPa 22-87 psi
12 Water max. consumption (steam)	15 l/h @ 200 kPa 3.95 gal/h @ 29 psi
13 Cavity dimensions (w x d x h)	696 x 441 x 785 mm 27-3/8" x 17-3/8" x 30-7/8"
14 Max. food load	50 kg 110 lbs
15 Max. temperature	260 °C 500 °F
16 IP protection class	X4

Terms and conditions of installations - Observe all local specific standard and regulations for installation and operations.

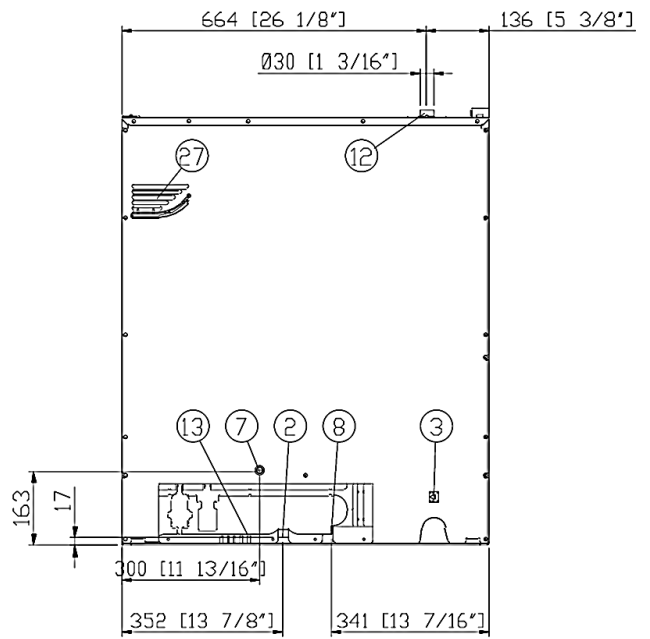
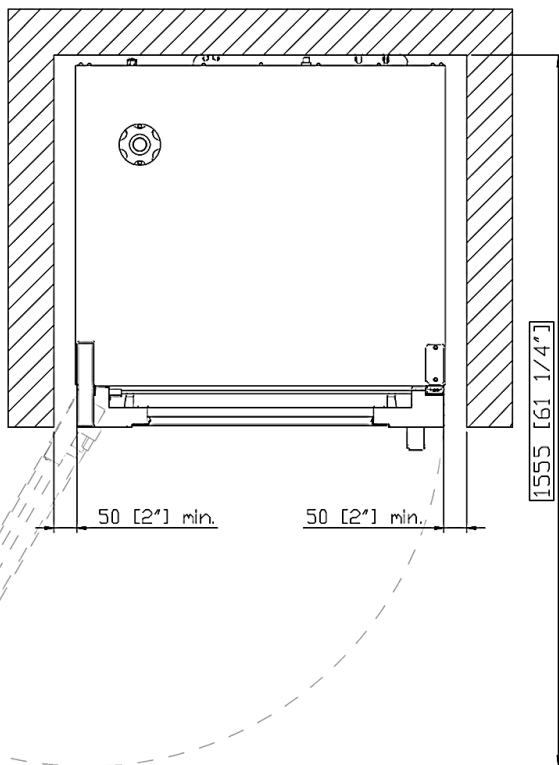
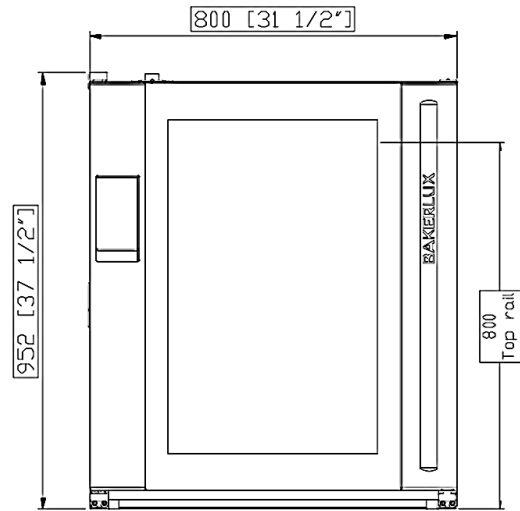
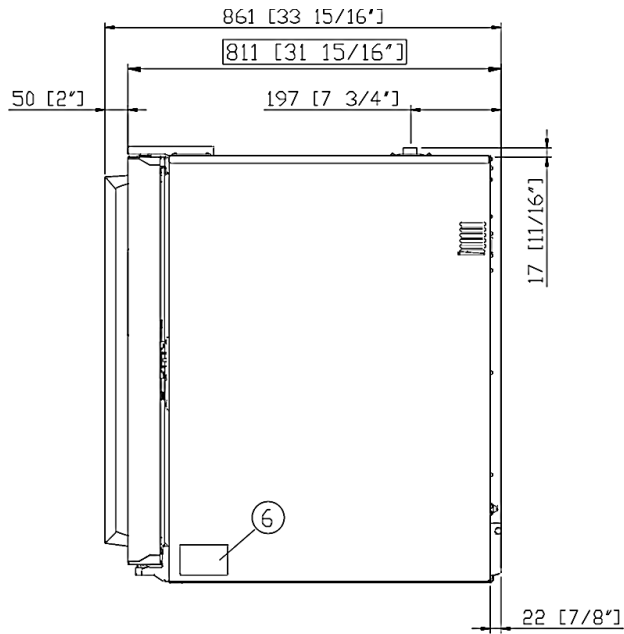


Italiano	Espanol
01 Potenza	01 Potencia
02 Frequenza	02 Frecuencia
03 Potenza termica nominale elettrica	03 Potencia térmica nominal eléctrica
06 Tipo cavo alimentazione	06 Tipo de cable de alimentación
07 Tensione Sezione cavi alimentazione Magnetotermico	07 Voltaje Sección del cable de alimentación Disyuntor
08 Cavo Spina	08 Cable Enchufe
11 Pressione acqua	11 Presión del agua
12 Consumo max acqua (vapore)	12 Consumo máximo de agua (vapor)
13 Dimensioni camera cottura (l x p x h)	13 Dimensión de la cavidad (w x d x h)
14 Max. peso pieno carico	14 Carga máxima de alimentos
15 Temperatura max.	15 Temperatura máxima
16 Grado protezione IP	16 Grado de protección IP

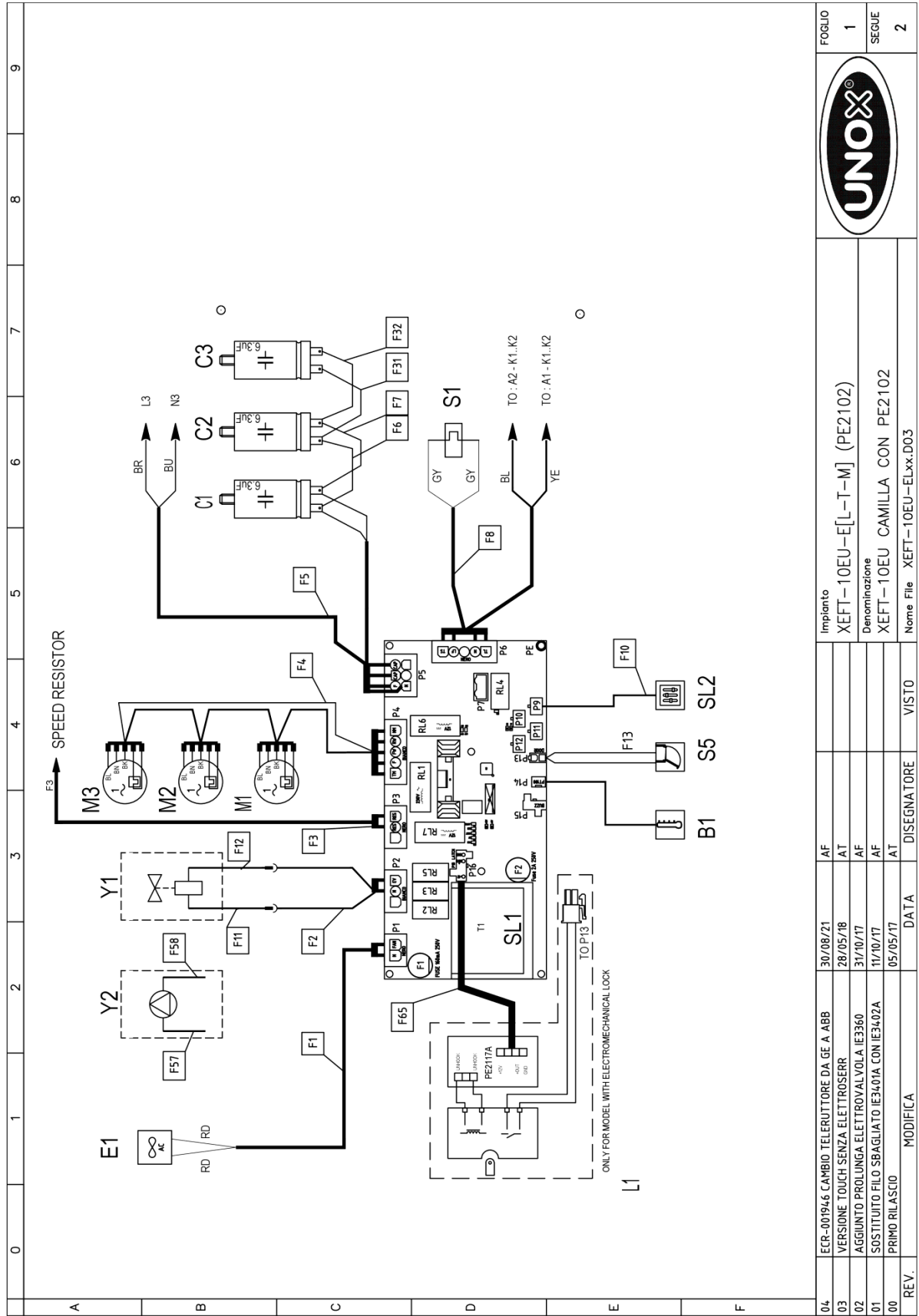
Français	Deutsch
01 Puissance électrique	01 Elektrische Leistung
02 Fréquence	02 Frequenz
03 Puissance calorifique nominale électrique	03 Elektrische Nennwärmeleistung
06 Type de câble d'alimentation	06 Stromkabel Typ
07 Tension Section câbles d'alimentation Disjoncteur	07 Spannung Stromkabel Teil Sicherung
08 Câble Prise	08 Leitung Stecker
11 Pression de l'eau	11 Wasserdruck
12 Consommation max. d'eau (vapeur)	12 Maximaler Wasserverbrauch bei Damfbetrieb
13 Dimension de la cavité (l x p x h)	13 Abmessungen des Hohlraums (B x T x H)
14 Charge max. des aliments	14 Maximale Beladungskapazität
15 Température max.	15 Maximale Temperatur
16 Niveau de protection IP	16 IP-Schutzart

Русский	中文
01 Мощность	01 功率
02 Частота	02 频率
03 Номинальная электрическая потребляемая мощность	03 电额定热输入
06 Тип силового кабеля	06 电源电缆类型
07 Напряжение Сечение силового кабеля Токовый автомат	07 电压 电源电缆截面 断路器
08 Кабель Вилка	08 电缆和插头
11 Давление воды	11 水压
12 Максимальное потребление воды (пар)	12 最大水消耗 (蒸汽)
13 Габариты камеры (ш x г x в)	13 腔室尺寸 (宽 x 深 x 高)
14 Максимальная нагрузка	14 最大食物负荷
15 Максимальная температура	15 最高温度
16 Класс защиты IP	16 IP保护等级

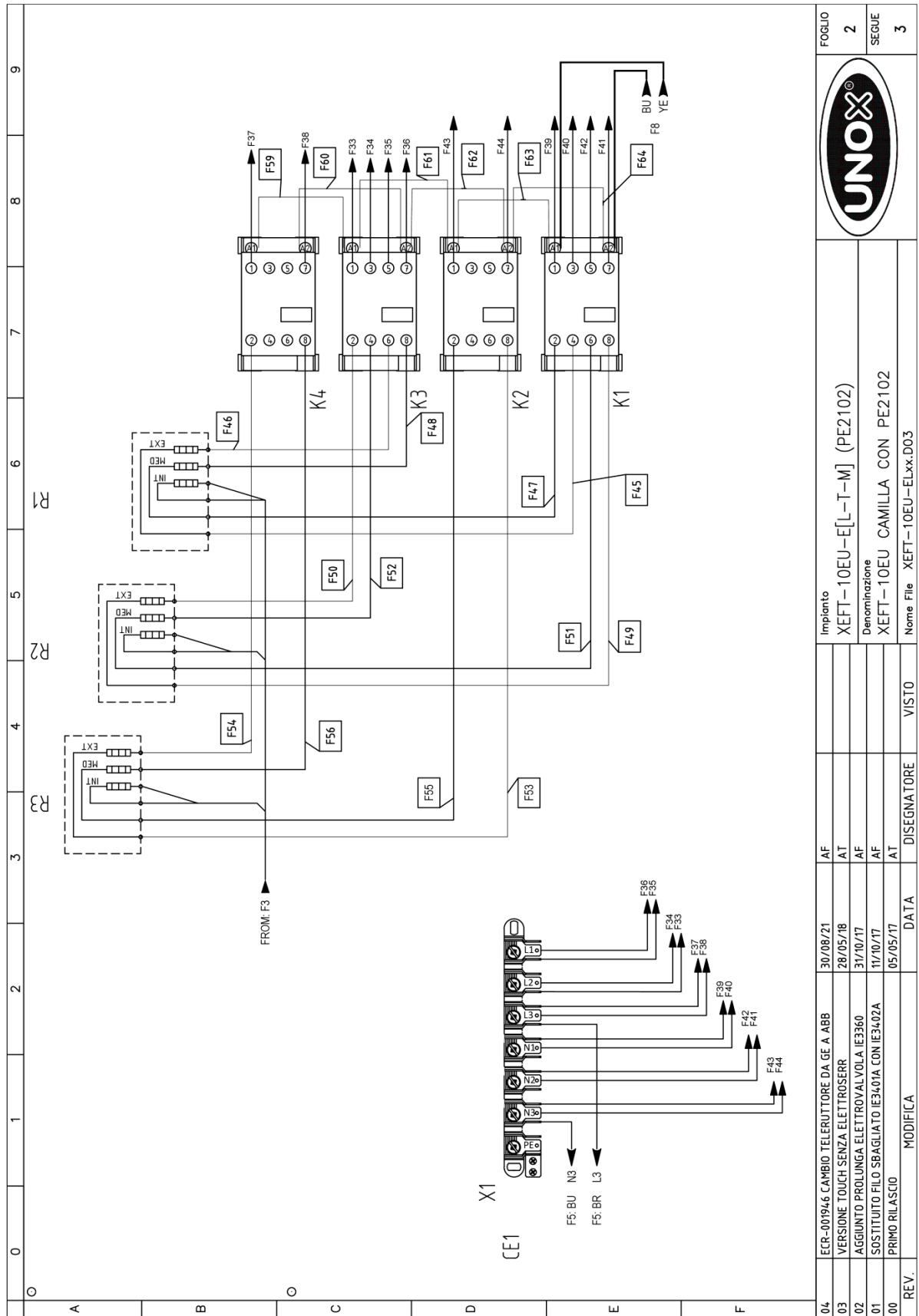
Português
01 Potência
02 Frequência
03 Potência térmica nominal elétrica
06 Tipo de cabo de alimentação
07 Tensão Seção de cabos de alimentação Disjuntor
08 Cabo Plugue
11 Pressão da água
12 Max. consumo de água (vapor)
13 Dimensão de cavidade (c x l x a)
14 Max. capacidade de alimento
15 Max. temperatura
16 Grau de proteção IP



	English	Italiano	Español	Français	Deutsch
02	Electrical connection	Allacciamento elettrico	Conexión eléctrica	Raccordement électrique	Elektrischer Anschluss
08	Water connection	Allacciamento idrico	Conexión de agua	Raccordement à l'eau	Wasseranschluss
09	Gas connection	Allacciamento gas	Conexión de gas	Raccordement au gaz	Gasanschluss
11	Water drain	Scarico acqua	Desagüe del agua	Evacuation	Abflussrohr
12	Smoke exhaust	Scarico fumi	Salida de humos	Aspiration des fumées	Abluftrohr
13	Accessories connection	Collegamento accessori	Conexión de accesorios	Connexion des accessoires	Anschluss des Zubehörs
30	Combustion fumes	Fumi di combustione	Gases de combustión	Fumées de combustion	Abgasse
31	Air inlet	Ingresso aria	Entrada de aire	Entrée d'air	Lufteinlass
	Русский	中文	Português		
02	Электрическое подключение	电源连接	Conexão elétrica		
08	Подключение к воде	水连接	Conexão hídrica		
09	Подключение к газу	燃气连接	Conexão gás		
11	Выход воды	排水	Saída de água		
12	Выход газов	排烟	Saída de fumaça		
13	Подключение аксессуаров	配件连接	Conexão de acessórios		
30	Продукты горения	燃烧烟雾	Fumaça de combustão		
31	Воздухозаборник	空气入口	Entrada de ar		



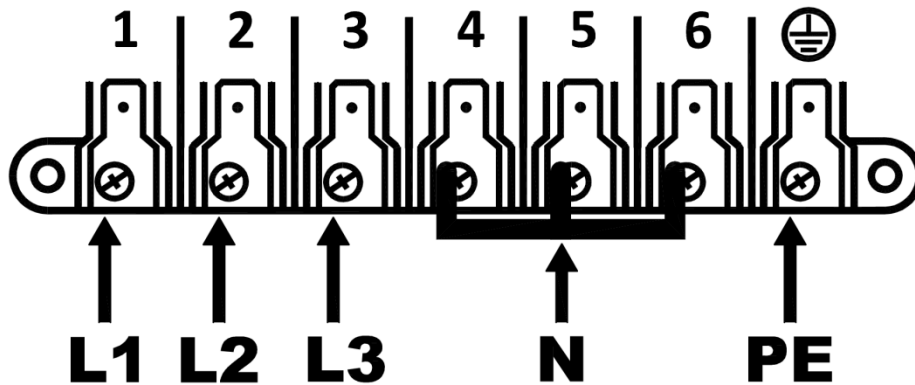
04	ECR-001946 CAMBIO TELERITTORE DA GE A ABB	30/08/21	AF	Impianto		FOGLIO	1
03	VERSIONE TOUCH SENZA ELETTROSERR	28/05/18	AT	XEFT-10EU-E[L-T-M] (PE2102)		SEGUE	2
02	AGGIUNTO PROLUNGA ELETTROVALVOLA IE3360	31/10/17	AF	Denominazione			
01	SOSTITUITO FILO SBAGLIATO IE3402A CON IE3402A	11/10/17	AF	XEFT-10EU CAMILLA CON PE2102			
00	PRIMO RILASCIO	05/05/17	AT	Nome File XEFT-10EU-ELxx.D03			
REV.	MODIFICA	DATA	DESEGNATORE	VISTO			



ED1408A

POWER SUPPLY - CONNECTION DIAGRAM

380-415V ~ 3PH + N + PE 50/60Hz



220-240V ~ 3PH + PE 50/60Hz

